



Rifrattore APO 110 F/5,6 alla FLUORITE (CaF2)



AZIENDA

Telescope Engineering Company (TEC) progetta e costruisce telescopi e accessori per gli astrofili più esigenti dal 1999. Lo stabilimento ha sede a Golden (Colorado, USA). Dopo avere iniziato la propria attività progettando e costruendo telescopi Maksutov-Cass, da alcuni anni la TEC si dedica esclusivamente ai rifrattori apocromatici, ora disponibili in una gamma completa da 110 a 180 mm di apertura, tutti con prestazioni straordinarie, in grado di soddisfare le esigenze osservative di una larga fascia di appassionati.

La TEC presenta il nuovo rifrattore Super-Apocromatico alla fluorite di calcio da 110 mm.

Il nuovo strumento ha una luminosità di f/5.6 ed è provvisto di un obiettivo tripletto spaziatto in olio con la lente centrale di fluorite di calcio (CaF₂), che garantisce una correzione cromatica e geometrica ai massimi livelli, ottenendo una purezza ed un contrasto di immagine ineguagliabili.



Il nuovo rifrattore TEC ha una compattezza da record, esaltata dal suo grande paraluce collassabile, è particolarmente leggero e robusto ed offre un nuovo fuocheggiatore a doppia velocità, progettato e realizzato dalla TEC.

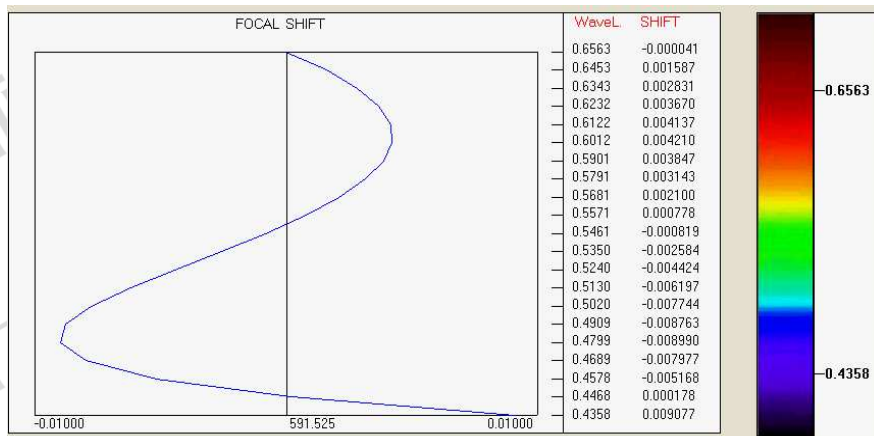
Lo strumento è molto adatto all'imaging digitale dato il rapporto focale F/5.6 e pertanto è disponibile, tra gli accessori opzionali, uno spianatore di campo dedicato, composto da 3 lenti, che è indispensabile per chi utilizza camere di ripresa dotate di sensori CCD o CMOS di medio e grande formato. Quando è dotato del suo spianatore di campo, il TEC APO 110 Fluorite è un autentico **astrografo**.

Una correzione ottica impeccabile

L'obiettivo del rifrattore TEC APO 110FL è un tripletto spaziatto in olio composto da un elemento centrale di Fluorite di Calcio (CaF₂) accoppiato con due lenti in vetro crown. La scelta della fluorite accoppiata ai due vetri crown scelti in modo appropriato, ha consentito di ottenere una elevata correzione dello sferocromatismo per un amplissimo range di lunghezze d'onda. Infatti l'obiettivo TEC APO110 FL rispetta la definizione di Abbe per i telescopi apocromatici portando nello stesso fuoco, con un "chromatic focal shift" inferiore a 0.01mm, tutte le lunghezze d'onda comprese tra 435nm e 656nm. Inoltre l'obiettivo è aplanatico (corretto per il coma).

Alcuni grafici, forniti dal produttore, dimostrano l'alta qualità ottica del nuovo obiettivo TEC 110FL.

1. Il **Chromatic Focal Shift** (spostamento del punto di fuoco in base alla lunghezza d'onda focalizzata) dell'Apo TEC 110FL è, nell'intervallo di lunghezze d'onda comprese tra 435nm e 656nm, inferiore a 0.01mm, come si può vedere nel grafico qui a fianco. Una correzione impeccabile, ottima anche nel vicino infrarosso !

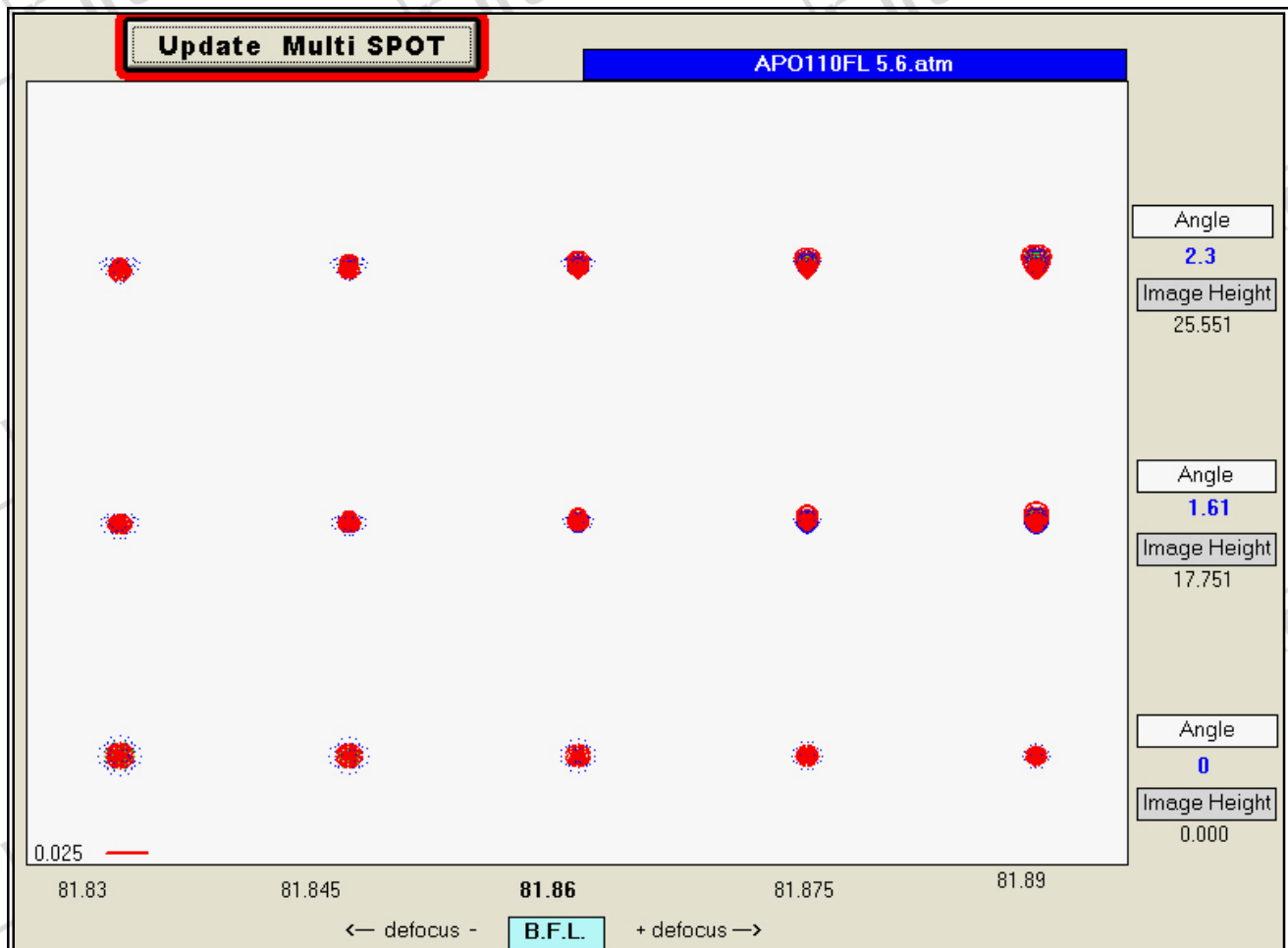
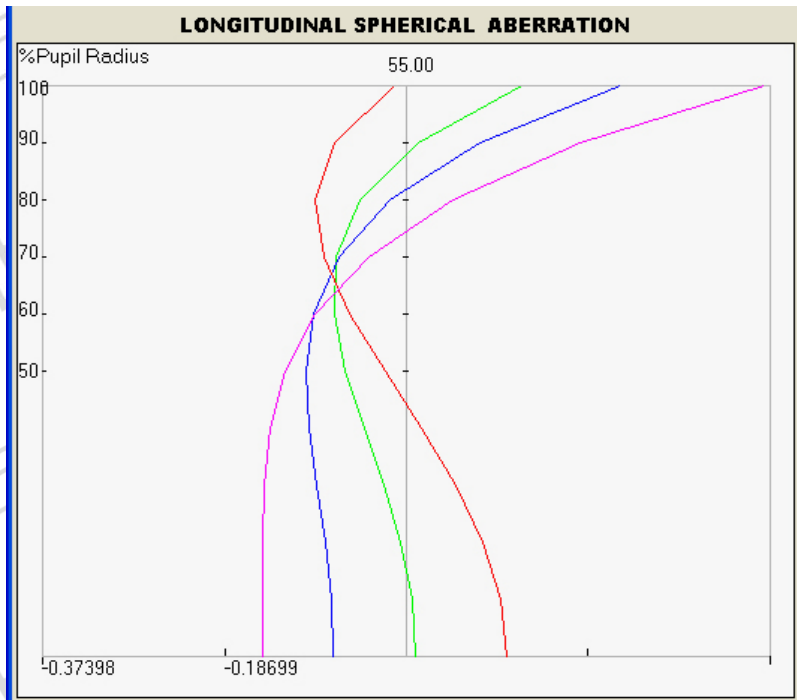


2. **Il grafico dell'aberrazione sferica**

longitudinale dell'obiettivo TEC APO 110 FL mostra che tutti i colori vanno a coincidere nei pressi della zona 0.7 del diametro.

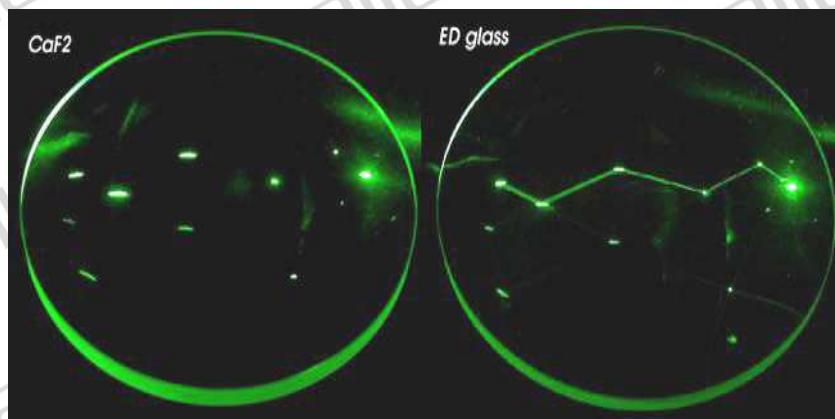
3. **Lo spot diagram**

(diagramma a macchie, sotto) del campo prodotto dal TEC APO 110 FL dotato dello spianatore di campo dedicato a tre lenti (opzionale) - mostra che il telescopio, quando è abbinato con questo accessorio ottico, offre immagini stellari rotonde fino ai bordi all'interno di un campo del diametro di 52 mm (la diagonale di un sensore CCD formato 36x36mm).



I vantaggi della Fluorite minerale nella realizzazione degli obiettivi Apocromatici

L'uso della Fluorite di Calcio (CaF_2) negli obiettivi apocromatici, oltre ad offrire la possibilità di accorciare significativamente la focale a parità di correzione cromatica, offre il notevole vantaggio di una superiore trasparenza dell'obiettivo, dovuta alle caratteristiche fisiche di questo materiale, che mostra uno scattering (diffusione della luce) nettamente più basso rispetto ai vetri ED, compresi quelli più avanzati e puri come l' FPL-53. La foto a fianco mostra che un fascio laser verde che



attraversa due lenti: quando attraversa quella in vetro ED (FPL53) il fascio laser è visibile a causa dello scattering tipico del vetro, mentre risulta invisibile quando attraversa la lente di fluorite di calcio (CaF_2). Questo si traduce in immagini più pure, nitide e contrastate ad ingrandimenti elevati.

Uno strumento perfetto anche in visuale

Il progetto ottico è stato ottimizzato per offrire il massimo contrasto, grazie all'adozione di un disegno spaziatto in olio che prevede solo due superfici aria-vetro, una totale assenza di riflessioni interne e un trattamento antiriflettente multistrato di tipo BroadBand, depositato sulle due superfici esterne dell'obiettivo, che riduce le riflessioni totali della luce ad una media del 0.25% nell'intervallo di lunghezze d'onda comprese tra 400 e 700 nm. Le immagini che si ottengono con questo rifrattore apocromatico sono quindi assolutamente prive di falsi colori e sono nitide e pure anche ad ingrandimenti molto elevati.

Nonostante la sua evidente vocazione per l'uso fotografico, il TEC APO 110 Fluorite è adatto anche per l'uso visuale, soprattutto come telescopio per le osservazioni rich-field (a grandissimo campo e basso ingrandimento) ma anche per le osservazioni ad ingrandimenti elevati di Sole, Luna e pianeti, grazie all'elevatissimo contrasto di immagine che è in grado di fornire. Per questo tipo di osservazioni è opportuno non utilizzare lo spianatore di campo ed impiegare una lente di Barlow di alta qualità come la Zeiss Abbe Barlow o il Baader FFC.

Una meccanica solida e di alta precisione

L'obiettivo TEC APO 110 FL è montato in una intubazione di alta qualità, con cella fissa. L'obiettivo viene pre-collimato in fabbrica e, per merito di una progettazione meccanica particolarmente accurata, basata sullo studio del comportamento termico e meccanico dei materiali sottoposti a stress e la scelta dei materiali più adatti per la costruzione della cella, il telescopio non perderà mai la collimazione durante l'uso.

Il tubo del telescopio TEC APO 110 è costruito in lega leggera di alluminio, un materiale che non riserva sorprese, robusto e che possiede un ottimo comportamento termico e meccanico. All'interno del tubo sono inseriti 3 diaframmi a bordo tagliente in una posizione calcolata da un apposito software professionale, per prevenire la formazione della luce diffusa. Il tubo è verniciato con tecnologia a polvere – che garantisce una elevata resistenza meccanica e chimica e una lunga durata – di colore bianco avorio all'esterno e nero opaco all'interno.

Il rifrattore TEC APO 110 Fluorite viene equipaggiato con un nuovo fuocheggiatore TEC da 3.25" (diametro interno 82.5 mm), movimento a pignone e cremagliera a doppia velocità, diretto e con riduzione 1:10. Il portaoculare è da 2", con attacco filettato per spianatore di campo opzionale. La capacità di carico massimo di questo fuocheggiatore, è di circa 5 Kg e garantisce un funzionamento ottimale, senza spostamenti assiali o radiali, anche applicando grosse camere CCD, spettrografi, e altri accessori di peso considerevole.

Accessori a corredo

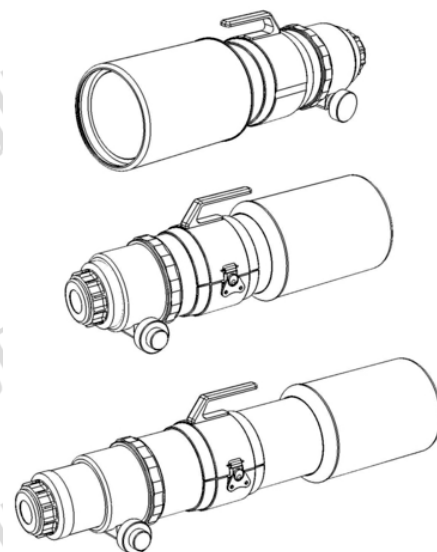
A corredo con il TEC APO 110 FL viene fornita una fascia metallica per il fissaggio del tubo sulle montature e una pratica valigetta in alluminio per il trasporto. Sul fuocheggiatore sono predisposti due fori filettati per il fissaggio della basetta del cercatore (opzionale).

Montature consigliate

Il TEC APO 110 Fluorite è così corto e compatto che può essere montato anche su una montatura relativamente leggera come una Vixen GPD2, Sphinx, su una Losmandy GM8 o su una SkyWatcher HEQ5. Per l'uso visuale può essere adatta anche una montatura altazimutale come la Tele-Optik Giro Mount. In ogni caso è consigliabile utilizzare un treppiede di robustezza adeguata come il Baader AHT per assicurare la massima stabilità. Per l'imaging CCD di alto livello con camere di grande formato si consiglia invece di montare il TEC APO 110 FL su una montatura di alta classe come la Astro-Physics Mach1 GTO.

Accessori opzionali consigliati

- Spianatore di campo dedicato TEC FFC a tre lenti
- Cercatore Baader 50 mm con supporto per telescopi TEC
- Torretta Multipla TEC con specchio dielettrico per 5 oculari d.31,8mm
- Diagonale Baader Maxbright 2" o Baader Dielettrico 2"
- Set di oculari Zeiss Abbe II (4-6-10-16mm) d.31,8mm
- Barlow Zeiss Abbe 2x-4x apocromatica d.31,8mm
- SuperBarlow Baader FFC 3x-8x apocromatica CaF2
- Torretta binoculare Baader/Zeiss Mark IV con diagonale T2 dedicato e correttore di tiraggio 2" 1.80x
- Filtri Baader Neodymium, UHC-S, OIII, etc.
- Filtri solari H-alfa SolarSpectrum



CARATTERISTICHE TECNICHE DELL'OTTICA TEC APO 110FL F/5,6

| | |
|---|--|
| Apertura | 110 mm |
| Lunghezza Focale | 616 mm |
| Obiettivo | Tripletto spaziato in olio, elemento centrale in CaF ₂ , e due crown all'esterno. |
| Rapporto Focale | 5.6 |
| Potere Risolutivo (teorico) | 1.1" |
| Trattamenti ottici | Multistrato Broadband |
| Fuocheggiatore | Diam. 82.55 mm, a pignone e cremagliera, doppia velocità 1:10. Ruotante. |
| Portaoculari | 2" (50,8mm) a serraggio perimetrale con collare d'ottone. |
| Materiali di costruzione del tubo | Alluminio, ottone, acciaio inox |
| Diametro e lunghezza paraluce (collassabile) | D=140 mm, L=203 mm |
| Diametro del Tubo | 112 mm |
| Lunghezza del Tubo | 483 mm |
| Peso del Tubo | 5.5 kg |

Tutte le foto e i testi contenuti e tradotti in questa scheda in lingua italiana sono di proprietà di Unitron Italia Srl. Il contenuto delle pagine non può essere riprodotto, pubblicato, copiato o trasmesso in nessun modo incluso quello elettronico su internet o sul web, senza il permesso scritto della Unitron Italia Srl.