



## SPETTROGRAFO DADOS



**CHE COSA E'**

Lo spettrografo DADOS è uno strumento che consente di ottenere spettri di sorgenti luminose di varia natura. Il DADOS è stato progettato per essere usato come uno spettroscopio e come uno spettrografo principalmente per scopi di ricerca astronomica e di divulgazione scientifica.



Lo Spettrografo DADOS® è più piccolo, più facile da usare, più compatto, e più conveniente tra gli spettrografi presenti sul mercato. Esso è stato disegnato tenendo conto dei suggerimenti della comunità degli spettroscopisti presenti su Internet, e questo ha permesso di ottenere un prodotto migliore da molti punti di vista.

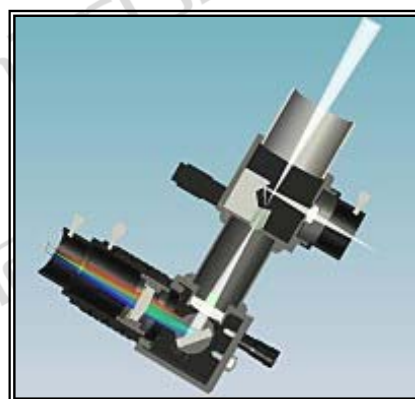
Il DADOS® impiega due differenti reticoli a riflessione (modello standard: 200 linee/mm; modello opzionale da 900 linee/mm opzionale), basati su un master costruito ad hoc (non un prodotto disponibile a catalogo). Gli angoli di incidenza dei reticoli sono esattamente coordinati nel DADOS® in base a condizioni geometriche e ottiche.

Il cuore del sistema è il reticolo di diffrazione a riflessione che utilizza una fenditura di alta precisione ripiegata tre volte (con larghezze delle fenditure pari a 25/35/50 micrometri) che permette la visione permanente e simultanea di

tre colonne adiacenti e allineate tra loro, tale da rendere possibile l'analisi spettroscopica dell'oggetto sotto indagine selezionando la risoluzione più utile, ciascuna in funzione della larghezza della fenditura selezionata.

L'utente può ora selezionare con alta precisione la lunghezza d'onda desiderata con l'aiuto di una vite. E' presente un robusto raccordo T-2 per grandi camere CCD (ad esempio SBIG) o un raccordo per adattare oculari (come pure per ottenere un back focus decisamente più grande).

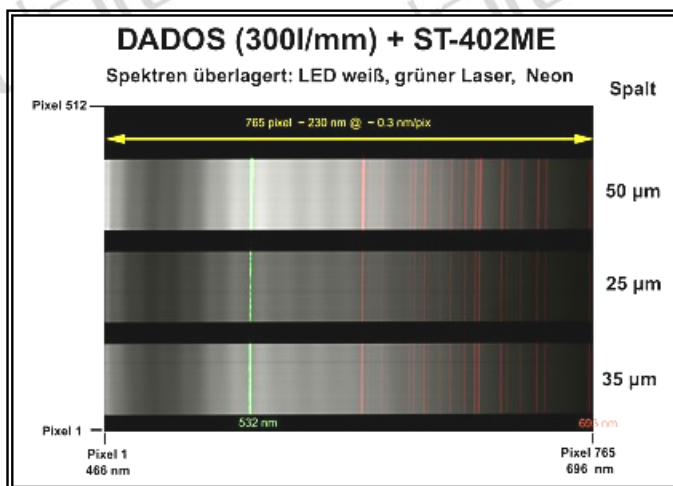
A causa del comportamento simile ad uno specchio del reticolo di diffrazione e del complesso sistema ottico a valle del sistema, che utilizza uno specchio deflettore e ottiche di proiezione, si ottiene direttamente uno spettrogramma molto largo, e sarà facile mettere a fuoco, con precisione e senza complicazioni, l'immagine dello spettro di una stella sui sensori delle camere CCD o anche di webcam commerciali, o anche al fuoco di un oculare di regolazione.



Per puntare gli oggetti o per la regolazione visuale della fenditura senza usare una webcam è possibile utilizzare oculari di focale media (10-20mm). Per la messa a fuoco della stella di regolazione e/o della larghezza della fenditura è disponibile (compreso nel prezzo) un LED rosso a luminosità regolabile che illumina la fenditura. Il LED si posiziona dietro alla fenditura, verso la camera di regolazione e/o verso l'oculare e questo impedisce che la luce arrivi al LED dal retro dell'obiettivo collimatore del sistema.

Il gruppo ottico collimatore posizionato dopo e/o dietro al reticolo è costituito da due obiettivi acromatici. Questi obiettivi sono stati progettati e realizzati con cura particolare e progettati per offrire una risoluzione ottimale, e sono inoltre dotati del rivestimento ottico antiriflettente a larga banda migliore possibile.

L'obiettivo collimatore può essere spostato all'indietro di oltre 50mm tramite un fuocheggiatore a movimento elicoidale, con molta precisione e questo rende possibile adattare tutte le camere CCD e DSLR (e naturalmente quasi tutti gli oculari in commercio) al fuoco dello spettrografo in modo facile e preciso. Oltre a questo il fuocheggiatore è dotato di scala graduata, per facilitarne il posizionamento ottimale.



Il dispositivo possiede un barilotto cromato da 2" con scanalatura conica autobloccante fornito a corredo. A questo adattatore cromato da 2" può essere adattata una lampada di calibrazione al neon con barilotto da 2" e alimentatore da 220V (opzionale). Se viene rimosso l'adattatore cromato, è possibile montare al suo posto un certo numero di altri adattatori usando la filettatura standard da 2" presente sull'attacco frontale del DADOS®.

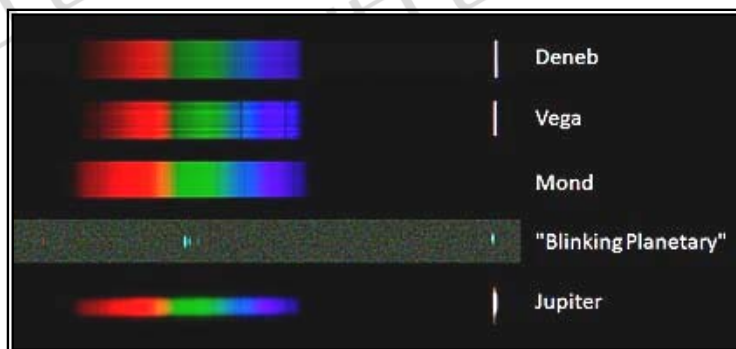
A questa filettatura si possono adattare molte combinazioni di raccordi prodotti dalla ditta Baader, ad esempio il riduttore 2"/T2 (codice BP2958242) che è utile per collegare il DADOS® direttamente alla filettatura fotografica standard T-2 (M42x0.75mm), che fornisce un collegamento robusto e totalmente sicuro dello spettrografo al telescopio. Oltre a questo, il tubo interno da 2"

presente sulla parte frontale del primo cubo può essere avvitato, senza il barilotto cromato, direttamente al telescopio, tramite l'anello di bloccaggio Baader da 2" (codice BP2458270) e quindi ruotato e quindi bloccato in qualsiasi posizione in modo assolutamente sicuro. In questo modo il DADOS® si adatta meglio ai telescopi Schmidt Cassegrain con montatura a forcella altazimutale.

Sia la camera di regolazione che quella di acquisizione delle immagini sono disposte ad un angolo di 90 gradi rispetto all'asse del dispositivo, per contenere al massimo la lunghezza del tutto. Per l'adattamento delle molte differenti camere di regolazione e di (quasi) tutte le camere CCD di ripresa sono disponibili molti anelli adattatori, estensioni e/o riduttori che fanno parte del vasto sistema di anelli del Sistema Baader Astro-T2.

A corredo con lo spettrografo vengono fornite dettagliate istruzioni d'uso, comprendenti una dettagliata introduzione alla spettroscopia degli oggetti astronomici e delle sorgenti luminose della vita di tutti i giorni.

Altri reticoli dotati di dimensione standard di 25x25x6mm con risoluzione spettrale più bassa o più alta possono essere usati con il DADOS®.



L'efficienza luminosa dello spettrografo DADOS® è pari ad almeno il 60% a 550 Nm.

Il DADOS® è ottimizzato per l'uso con telescopi con rapporto focale f/10. Con rapporti focali più veloci si può osservare la comparsa di vignettatura, ma questo non limita in nessun modo la risoluzione.

Questo spettrografo a fenditura di facile utilizzo, che è stato sviluppato in particolare per l'impiego nei corsi pratici di spettroscopia di scuole ed università, nonché per l'astronomia amatoriale, possiede tutte le caratteristiche di uno spettrografo professionale

## **Principali funzioni del DADOS:**

- Spettrografo a reticolo di diffrazione ottimizzato per telescopi fino a 14 pollici (355 mm) di apertura a f/10. Con rapporti focali più veloci si può osservare la comparsa di vignettatura, ma questo non limita in nessun modo la risoluzione. Questo spettrografo a fenditura di facile utilizzo, che è stato sviluppato in particolare per l'impiego nei corsi pratici di spettroscopia di scuole ed università, nonché per l'astronomia amatoriale, possiede tutte le caratteristiche di uno spettrografo professionale.
- Dotato di tre fenditure affiancate da 25, 35 e 50  $\mu\text{m}$
- Retroilluminazione della fenditura tramite LED rosso per facilitare la messa a fuoco di una camera di guida.
- Reticolo di diffrazione da 200 l/mm per bassa risoluzione, reticolo opzionale da 900 l/mm per una risoluzione più alta.
- Micrometro per il posizionamento fine della lunghezza d'onda centrale.
- Obiettivo per una grande escursione della messa a fuoco, comprendente un adattatore filettato standard T2 (M42 x 0.75)
- Compatibile con la maggior parte delle camere CCD e DSLR (con adattatori opzionali). L'attacco per la camera è un adattatore T2 con filettatura standard M42 x 0.75.
- Ampio tiraggio (backfocus) di messa a fuoco, fino a 55 mm, compatibile con quello richiesto per l'uso di una reflex digitale (DSLR).
- Attacco per webcam per centrare le stelle nelle fenditure

## **Caratteristiche Essenziali dello Spettrografo DADOS®:**

- Utilizza due differenti reticoli a riflessione e ottiche di alta qualità, ottenendo un'elevata efficienza luminosa (almeno il 60% a 550 Nm).
- Una vite micrometrica consente una regolazione molto precisa del fascio luminoso.
- Diversamente dagli spettrografi senza fenditura, con il DADOS è possibile esaminare anche gli oggetti diffusi e dotati di dimensione discreta (nebulose, pianeti, comete) come negli osservatori professionali.
- La risoluzione spettrale ( $\lambda/\Delta\lambda \sim 500$ ) consente una precisa classificazione spettrale delle stelle.
- L'intera regione spettrale del visibile e dell'infrarosso vicino (350nm - 950nm) può essere coperta con una camera con un sensore CCD da 1/3 di pollice.
- Visione diretta sulla fenditura, con oculari o webcam, rende possibile un posizionamento e una regolazione ottimale degli oggetti del cielo.
- Lo spettrografo a fenditura può essere utilizzato anche con telescopi luminosi, dotati di rapporto focale fino a f/6.3.
- Si adatta ai portaoculari standard da 2".
- La sua costruzione compatta ne consente l'impiego in spazi ridotti.
- Il peso contenuto ne permette l'impiego con strumenti leggeri senza mettere sotto sforzo le meccaniche e il fuocheggiatore.
- Lo spettro di oggetti luminosi può essere esaminato direttamente con un oculare.
- Lo spettrografo forma tre immagini simultanee (25/35/50Fm), disposte una di fianco all'altra sul fuoco
- Il reticolo è illuminabile dal retro con un LED rosso per mettere a fuoco le camere di regolazione sulla fenditura.
- Gli spettri di tutti gli oggetti possono essere registrati in alternativa con una webcam, con una camera digitale o con una camera CCD.
- Tutte le camere e gli oculari sono essere collegati senza problemi allo spettrografo per mezzo degli adattatori del sistema Baader Astro-T2.

## Caratteristiche tecniche:

<b>Meccanica</b>	
Peso (senza camere né oculari)	0.85 kg
Dimensioni	80 × 150 × 205 mm
<b>Parti Elettriche</b>	
Alimentazione LED Rosso	Batteria LR 41 or equivalente
<b>Ambiente di funzionamento</b>	
Temperatura operativa	da -10 °C a +30 °C
Temperatura di stoccaggio	da -30 °C a +35°C
Umidità (relativa)	da 0 a 80 %
Umidità di stoccaggio	da 0 a 60 %
<b>Ottica</b>	
Apertura relativa collimatore	f/10 *
Distanza focale collimatore	80 mm
Lunghezza focale obiettivo	96 mm
Collimatore - angolo camera	90°
<b>Dispersione sull'asse a 550 nm</b>	
reticolo 200 linee/mm	39.7 nm/mm
reticolo 900 linee/mm (opzionale)	10.6 nm/mm
<b>Documentazione</b>	
Fornito manuale di 60 pagine (in inglese) ricchissimo di illustrazioni e con ampia bibliografia nell'appendice.	

\* Operando a rapporti focali f/ più corti il potere risolutivo diminuisce e aumenta la vignettatura

## Prestazioni

<b>Potere risolutivo <math>\lambda / \Delta \lambda</math> sull'asse dell'obiettivo della camera e con fenditura da 25 <math>\mu\text{m}</math></b>	
<b>Reticolo da 200 linee/mm</b>	
<b>Teorico</b>	<b>Misurato <math>\lambda</math> (nm)</b>
396	542 (@ 416 nm)
606	647 (@ 616)
668	723 (@ 697)
<b>Reticolo da 900 linee/mm</b>	
<b>Teorico</b>	<b>Misurato <math>\lambda</math> (nm)</b>
2038	2000 (@ 371)
3910	3000 (@ 561)
5376	5000 (@ 800)
<b>Magnitudine limite per un telescopio <math>\varnothing</math> 30 cm con rapporto S/N = 50 ed esposizione di 20 minuti.</b>	
Con il reticolo da 200 linee/mm	mv = 8
Con il reticolo da 900 linee/mm	mv = 6

### Note:

- Misure eseguite con camera CCD SBIG ST-8 XME con pixel da 9 micrometri
- Il potere risolutivo del reticolo da 900 linee/mm è limitato dalle dimensioni dei pixel del sensore CCD. Con pixel più piccoli può essere misurata una risoluzione più elevata.

## Set completo Spettroscopio/Spettrografo DADOS

COMPRENDE:

- Spettroscopio/spettrografo Dados
- Portaoculari con fuocheggiatore elicoidale, stop ring d.31,8mm.
- Portaoculari con fuocheggiatore elicoidale, stop ring d.31,8mm.
- Due reticoli a diffrazione 25 x 25 x 9mm, 200 & 900 lines/mm montati in supporto per montaggio rapido.
- Oculari di puntamento e guida f. 10mm & 20mm
- Lampada al Neon di calibrazione del DADOS con cavo di alimentazione a 220V e adattatore 2 pollici.
- Valigetta per il trasporto del DADOS con scomparti mobili per il posizionamento degli accessori.

## Accessori Opzionali

- Adattatori fotografici con passo T2 per molte camere DSRL\*.

\* La lista completa degli adattatori disponibili è consultabile sul sito UnitronItalia.

Tutte le foto e i testi contenuti e tradotti in questa scheda in lingua italiana sono di proprietà di Unitron Italia Srl.  
Il contenuto delle pagine non può essere riprodotto, pubblicato, copiato o trasmesso in nessun modo  
incluso quello elettronico su internet o sul web, senza il permesso scritto della Unitron Italia Srl.